

L 115 S

anthracite
EAN 4007841 059880
Réf. 059880



Description du fonctionnement

Intelligente ! Lampe extérieure à détecteur pratique L 115 S idéale pour les façades de maisons et les entrées, angle de détection de 240°, portée jusqu'à 12 m, seuils temporel et de crépuscularité réglables, fonction de la luminosité de base.

Caractéristiques techniques

Dimensions (L x l x H)	257 x 215 x 330 mm
Avec source	Non
Garantie du fabricant	3 ans
Réglages via	Potentiomètres
Avec télécommande	Non
Variante	anthracite
UC1, Code EAN	4007841059880
Emplacement	Extérieur
Emplacement, pièce	extérieur, entrée, tout autour du bâtiment, terrasse / balcon, Cour et allée
Coloris	anthracite
Lieu d'installation	mur
Résistance aux chocs	IK03
Indice de protection	IP44
Classe	II
Température ambiante	-20 – 50 °C
Matériau du boîtier	Matière plastique

Protection au ras du mur	Oui
Possibilité de neutraliser la détection par segments	Oui
Cadrage électronique	Non
Cadrage mécanique	Non
Portée radiale	r = 5 m (52 m ²)
Portée tangentielle	r = 12 m (302 m ²)
Interrupteur crépusculaire	Oui
Abdeckmaterial Lieferumfang	cache enfonçable
Ampoule	Lampe d'usage général
Culot	E27
Allumage en douceur	Oui
Éclairage permanent	commutable, 4 h
Réglage crépusculaire	2 – 1000 lx
Temporisation	5 s – 15 Min.
Fonction balisage	Oui
Mise en réseau possible	Non
Fonction balisage en pourcentage	0 – 50 %

L 115 S

anthracite
EAN 4007841 059880
Réf. 059880



Caractéristiques techniques

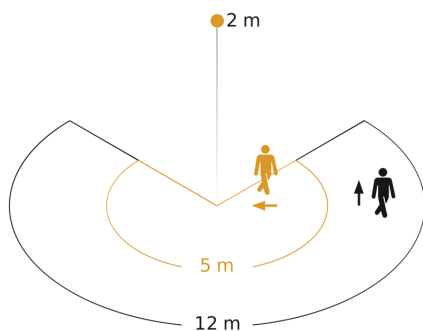
Matériau du cache	Verre transparent
Alimentation électrique	230 – 240 V / 50 Hz
Puissance	60 W
Consommation propre	0,7 W
Hauteur de montage max.	6,00 m
Mode esclave réglable	Non

Fonction balisage en pourcentage, de	0 %
Fonction balisage en pourcentage, jusqu'à	50 %
Hauteur de montage optimale	2 m
Angle de détection	240 °

L 115 S

anthracite
EAN 4007841 059880
Réf. 059880

Zone de détection



Hauteur d'installation: 1,80 m – 6,00 m
Orange: sens de passage radial
Noir: sens de passage tangentiel

Dessin dimensionnel

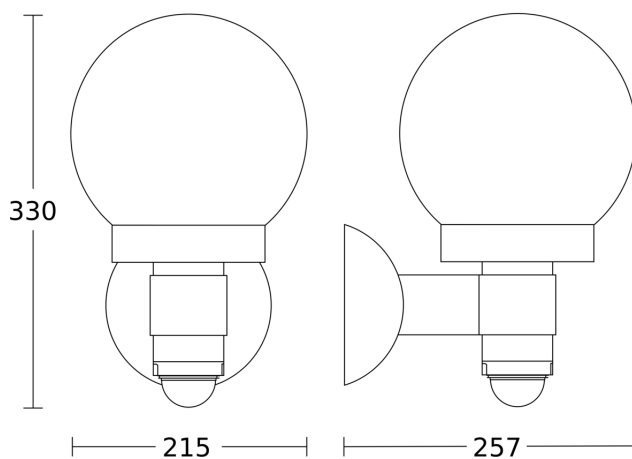


Schéma du circuit

